

РОССИЙСКАЯ ФЕДЕРАЦИЯ



ПАТЕНТ

НА ПОЛЕЗНУЮ МОДЕЛЬ

№ 127171

ИСПАРИТЕЛЬ С РАЗДЕЛЕННЫМИ ТОПОЧНЫМИ И ДЫМОВЫМИ ТРАКТАМИ

Патентообладатель(ли): *Открытое акционерное общество
"Севернефтегазпром" (RU)*

Автор(ы): *см. на обороте*

Заявка № 2012138823

Приоритет полезной модели 10 сентября 2012 г.

Зарегистрировано в Государственном реестре полезных
моделей Российской Федерации 20 апреля 2013 г.

Срок действия патента истекает 10 сентября 2022 г.

Руководитель Федеральной службы
по интеллектуальной собственности

Б.П. Симонов



Автор(ы): *Цыганков Станислав Евгеньевич (RU), Сорокин
Анатолий Александрович (RU), Касьяненко Андрей
Александрович (RU), Кравченко Игорь Владимирович (RU),
Курушкин Олег Анатольевич (RU), Балько Роман Валерьевич
(RU)*



ФЕДЕРАЛЬНАЯ СЛУЖБА
ПО ИНТЕЛЛЕКТУАЛЬНОЙ СОБСТВЕННОСТИ

(12) ТИТУЛЬНЫЙ ЛИСТ ОПИСАНИЯ ПОЛЕЗНОЙ МОДЕЛИ К ПАТЕНТУ

(21)(22) Заявка: 2012138823/06, 10.09.2012

(24) Дата начала отсчета срока действия патента:
10.09.2012

Приоритет(ы):

(22) Дата подачи заявки: 10.09.2012

(45) Опубликовано: 20.04.2013 Бюл. № 11

Адрес для переписки:

629300, Ямало-Ненецкий автономный округ,
г. Новый Уренгой, а/я 1130, ОАО
"Севернефтегазпром", генеральному
директору С.Е. Цыганкову

(72) Автор(ы):

Цыганков Станислав Евгеньевич (RU),
Сорокин Анатолий Александрович (RU),
Касьяненко Андрей Александрович (RU),
Кравченко Игорь Владимирович (RU),
Курушкин Олег Анатольевич (RU),
Балько Роман Валерьевич (RU)

(73) Патентообладатель(и):

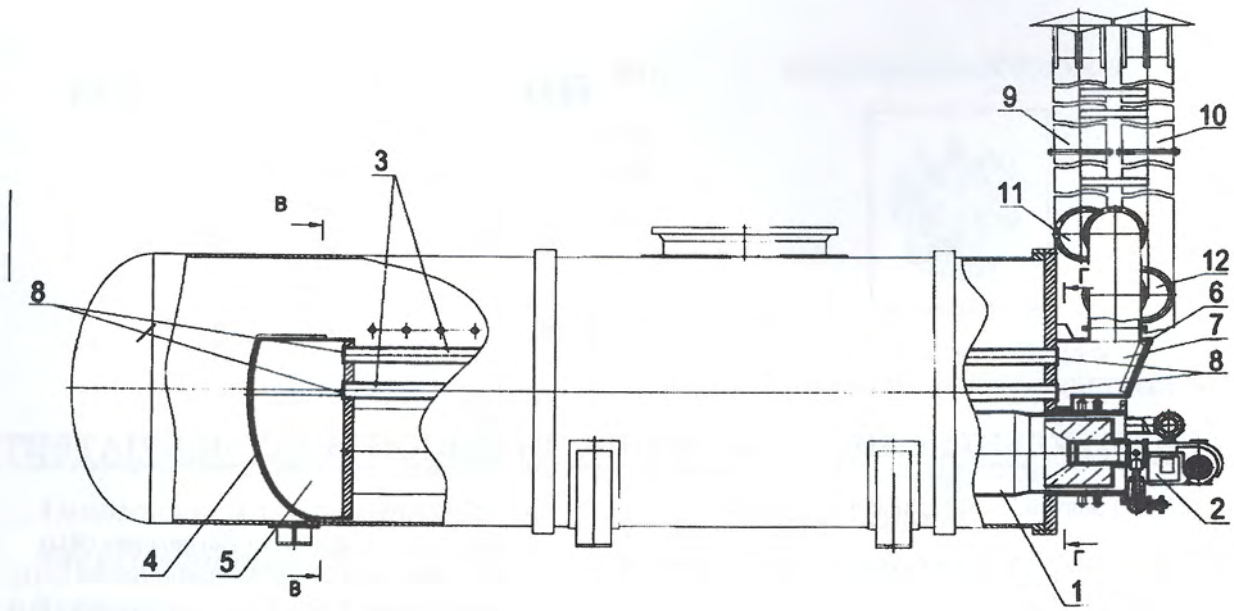
Открытое акционерное общество
"Севернефтегазпром" (RU)

(54) ИСПАРИТЕЛЬ С РАЗДЕЛЕННЫМИ ТОПОЧНЫМИ И ДЫМОВЫМИ ТРАКТАМИ

(57) Формула полезной модели

1. Испаритель с разделенными топочными и дымовыми трактами, представляющий собой горизонтальный аппарат, внутренним устройством которого являются топочно-дымовые тракты, включающие совокупность жаровых труб с установленными на них газовыми горелками, поворотную камеру, дымовую камеру, сообщающуюся с дымовой трубой, отличающийся тем, что поворотная и дымовая камеры разделены центральными перегородками и для каждого топочно-дымового тракта установлена отдельная дымовая труба.

2. Испаритель по п.1, отличающийся тем, что каждая дымовая труба соединена с дымовой камерой посредством патрубка, установленного в ее верхней стенке.



RU 127171 U1